

ZGF-S系列  
水内冷发电机通水直流高压发生器



**尊敬的顾客：**

感谢您使用国电中星生产的ZGF-S系列水内冷发电机通水直流高压发生器。在初次使用该试验仪器前，请您详细地阅读使用说明书，将可帮助您正确使用该试验装置。



我们的宗旨是不断地改进和完善公司的产品，因此您所使用的仪器可能与使用说明书有少许差别。若有改动，我们不一定能通知到您，敬请谅解！如有疑问，请与公司售后服务部联络，我们定会满足您的要求。



由于输入输出端子、测试接线柱等均有可能带电，您在插拔测试线、电源插座时，可能产生电火花，小心电击。为避免触电危险，务必遵照说明书操作！

## ◆ 慎重保证

本公司生产的产品，在发货之日起一个月内，如产品出现缺陷，实行包换。一年（包括一年）内如产品出现缺陷，实行免费维修。一年以上如产品出现缺陷，实行有偿终身维修。

## ◆ 安全要求

请阅读下列安全注意事项，以免人身伤害，并防止本产品或与其相连接的任何其它产品受到损坏。为了避免可能发生的危险，本产品只可在规定的范围内使用。

*只有合格的技术人员才可执行维修*

### —防止火灾或人身伤害

**使用适当的电源线。**只可使用本产品专用、并且符合本产品规格的电源线。

**正确地连接和断开。**当测试导线与带电端子连接时，请勿随意连接或断开测试导线。

**产品接地。**本产品除通过电源线接地导线接地外，产品外壳的接地柱必须接地。为了防止电击，接地导体必须与地面相连。在与本产品输入或输出终端连接前，应确保本产品已正确接地。

**注意所有终端的额定值。**为了防止火灾或电击危险，请注意本产品的所有额定值和标记。在对本产品进行连接之前，请阅读本产品使用说明书，以便进一步了解有关额定值的信息。

- **请勿在无仪器盖板时操作。**如盖板或面板已卸下，请勿操作本产品。

**使用适当的保险丝。**只可使用符合本产品规定类型和额定值的保险丝。

避免接触裸露电路和带电金属。产品有电时，请勿触摸裸露的接点和部位。

在有可疑的故障时，请勿操作。如怀疑本产品有损坏，请本公司维修人员进行检查，切勿继续操作。

请勿在潮湿环境下操作。

请勿在易爆环境中操作。

保持产品表面清洁和干燥。

## 一 安全术语

---

警告：警告字句指出可能造成人身伤亡的状况或做法。

---

---

小心：小心字句指出可能造成本产品或其它财产损坏的状况或做法。

---

# 目录

一、产品简介.....	5
二、工作原理图.....	6
三、技术指标及参数.....	6
四、使用说明.....	7
五、试验接线图.....	10
六、操作方法.....	11
七、故障检查与处理.....	12
八、售后服务.....	12

## 一、产品简介

ZGF-S系列水内冷发电机通水直流高压发生器的设计制造是专为水内冷发电机进行泄漏电流和直流耐压试验使用，设计制造的指导思想是以下几点：

- 由于大型水冷发电机绕组传导电流很大，在试验电压下要20-150mA左右不等。如果没有足够容量的直流高压发生器，无法升压。
- 目前国内的直流高压发生器输出电流一般都在10mA以内，输出电流200mA的高压发生器属于空白。
- 直流试验队一般高压电气设备而言，能发现其绝缘的贯穿性缺陷，而对电机来说，它能独特发现它的局部绝缘缺陷（定子线卷端部绝缘）这是其它试验所无法替代的。
- 为能对水内冷发电机组的准确测量泄露电流，ZVT系列高压发生器特性设计了各种干扰电流的补偿回路试验时可完全排除杂散电流和汇水管的极化电势干扰的影响，真正测到试品的电流。

ZGF-S系列水内冷发电机通水直流高压发生器采用中频倍压电路。率先应用最新的PWM脉宽调制技术和大功率IGBT器件。并根据电磁兼容性理论，采用特殊屏蔽、隔离和接地等措施。使直流高压发生器实现了高品质、便携式并能承受额定电压放电而不损坏。

## 二、工作原理图

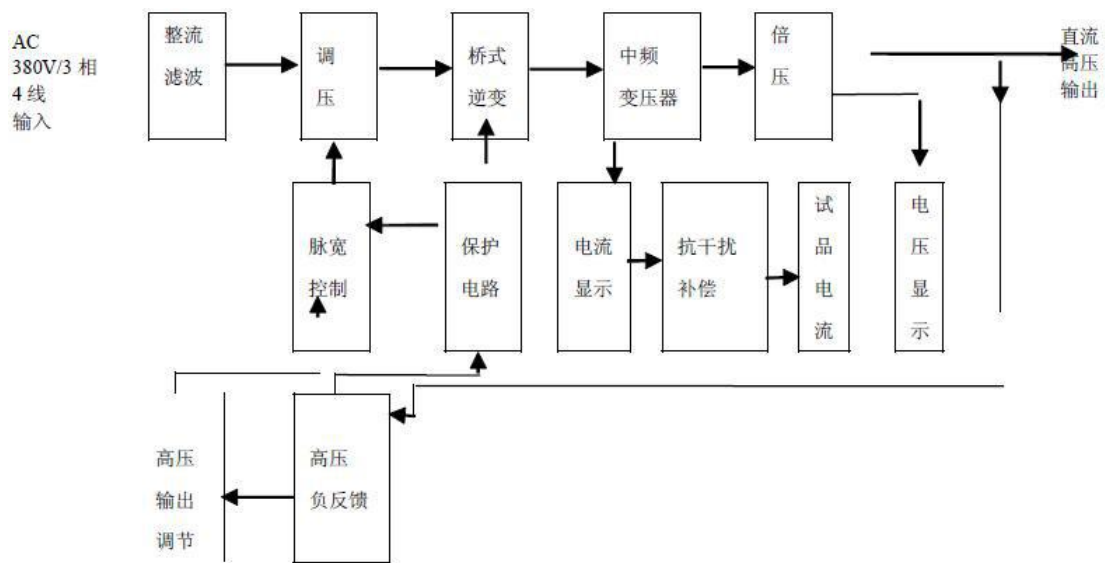


图 1 工作原理框图

## 三、技术指标及参数

规格kV/mA	50/100	50/120	60/150	60/200	80/200
参数					
输出电压kV	50	50	60	60	80
输出电流mA	100	120	150	200	200
输出功率W	5000	6000	9000	12000	16000
电压测量误差	$\leq 1.0\% \pm 1$ 个字				
电流测量误差	$\leq 1.0\% \pm 1$ 个字				
过压整定误差	$\leq 1.0\%$				
纹波系数	$\leq 3.0\%$				
电压稳定度	$\leq 1.0\%$				
电源电压	AC 220 V		AC 380 V (三相四线)		

机箱重量	25.0Kg	25.0Kg	25.0Kg
倍压重量	45.0Kg	65.0Kg	70.0Kg

#### 四、使用说明

##### 1. 面板

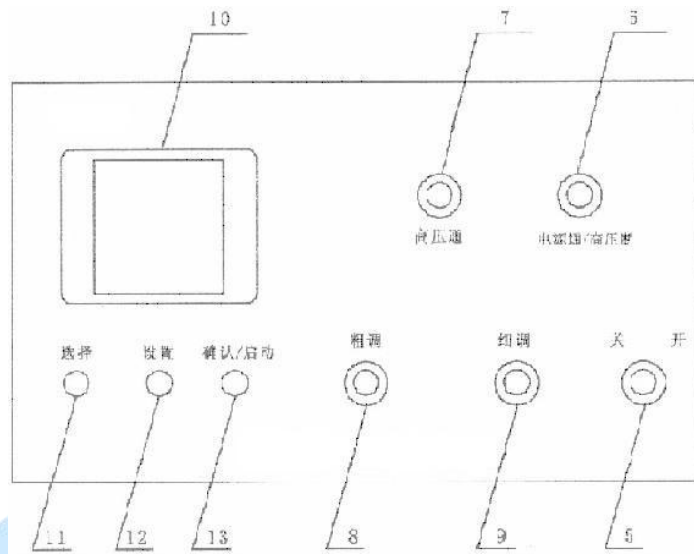


图 2 ZV/T 大功率机箱面板示意图

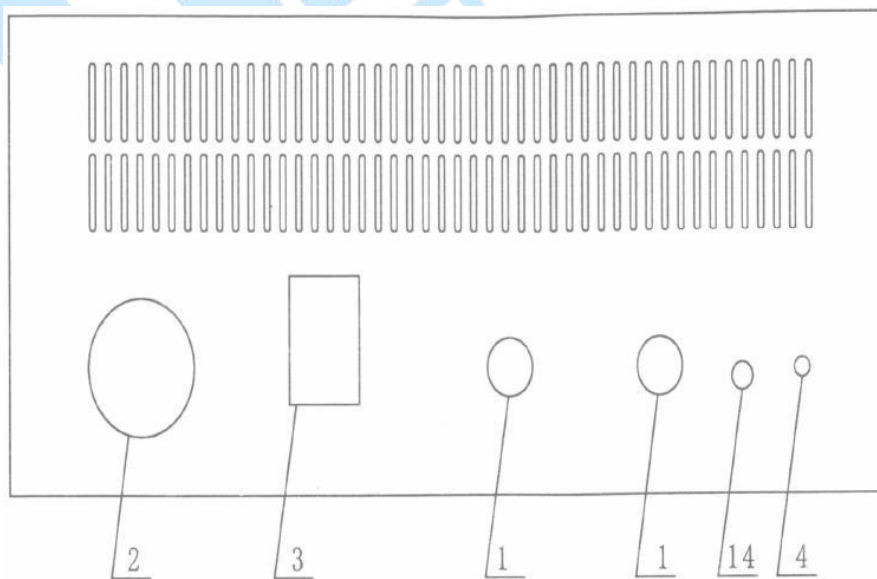


图 3 ZV/T 大功率机箱后



- 1) 中频及测量电缆快速连接插座：用于机箱与倍压部分的连接。连接时只需将电缆插头上的红点对准插座上的红点顺时针方向转动到位即可。拆卸时只需逆时针转动电缆插头即可。
- 2) 电源输入插头：将随机配置的电源线与电源输入插头相连。
- 3) 电源熔丝。
- 4) 接地端子：此接地端子与倍压筒接地端子及试品接地连接为一点后再与接地网相连。
- 5) 电源开关：将此开关朝右边按下，电源接通，绿灯亮。反之为断开。
- 6) 绿色灯按钮：绿灯亮表示电源已接通及高压断开。在红灯亮状态下按下绿色按钮，红灯灭绿灯亮，高压回路切断。
- 7) 红色带灯按钮：高压接通按钮、高压指示灯。在绿灯亮的状态下，按下红按钮后，红灯亮绿灯灭。表示高压回路接通。此时可升压。此按钮须在电压调节电位器回零状态下才有效。如按下红色按钮红灯亮绿灯仍亮，但松开按钮红灯灭绿灯亮，表示机内保护电路已工作，此时必须关机检查过压整定拨盘开关是否小于满量程的5%及有无其它故障后，再开机。
- 8) 电压调节电位器：该电位器用粗调、细调两只多卷电位器顺时针旋转为升压，反之为降压。词电位器具备控制电子零位保护功能，因此升压前必须先归零。
- 9) 160×160 点阵显示屏。
- 10) “选择”键。在绿灯状态，点击“选择”键，可以分别选择修改

“过压整定”项、“计时”项数字位的数值。点击“选择”键后，  
即有光标显示在“过压整定”项高位数字上。连续点击“选择”  
键，光标由高位数字向低位数字移动，并由“过压整定”项移位  
到“计时”项高位数字位。

11) “设置”键，在绿灯按钮亮状态。点击“设置”键，即可修改“选  
择”键光标选中的数字位数值。

12) “确认/启动”键

- 修改数值后，点击“确认/启动”键，确认被修改数值。
- 无光标显示状态。点击“确认/启动”键，启动计时器计时。

13) 泄露电流测量插孔，（外接微安表）当需要对显示泄露电流进行比  
较时用。

## 2. 倍压筒（图 4）

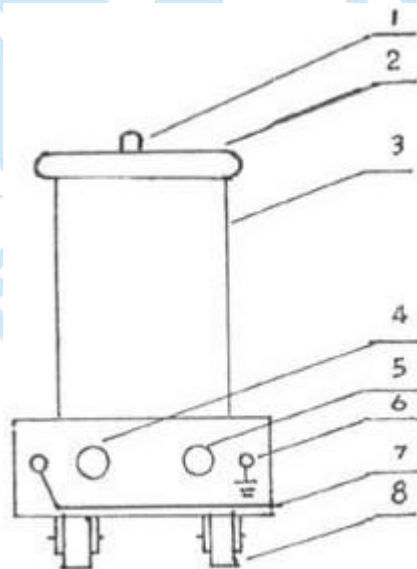


图 4 倍压外形图

1. 高压引出接线柱/绕组
2. 防晕端盖

3. 倍压筒体
4. 与控制相连接电缆插座
5. 与控制相连接电缆插座
6. 接地端子/机座
7. 汇水管
8. 轮子

### 五、试验接线图

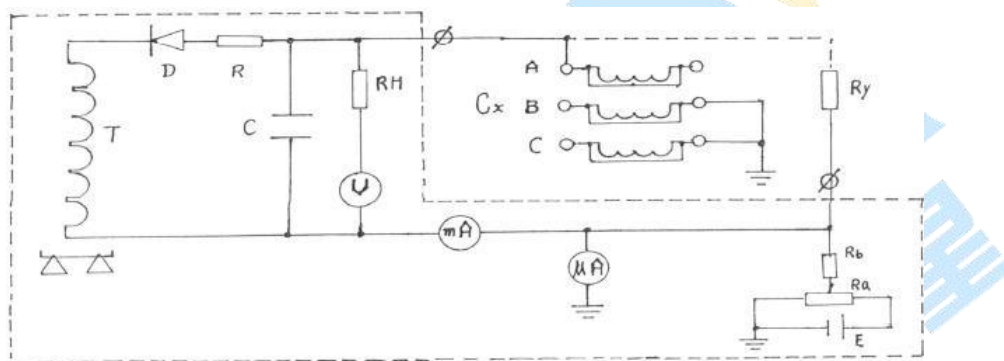


图5 原理接线图（测量水冷发电机定子 A 相图）

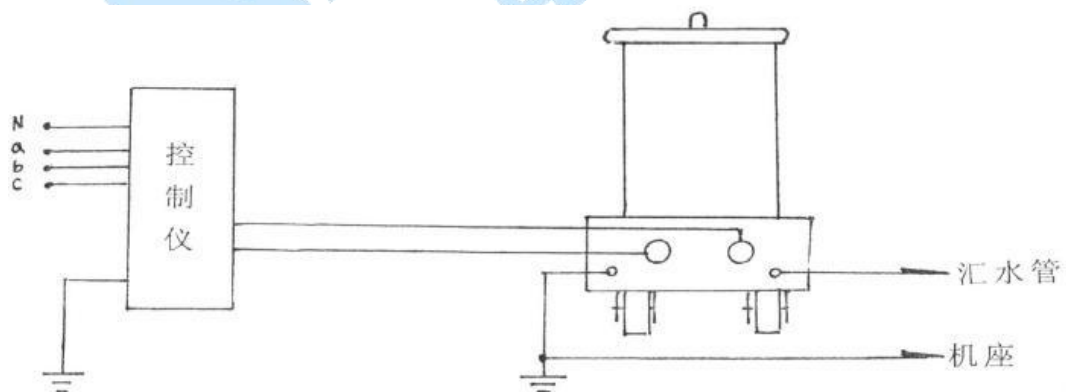


图6 实际接线图

## 六、操作方法

1. 机箱、倍压筒、被试品接线按要求连接。
2. 接通电源。开启电源开关，绿灯按钮亮，稍等数秒钟，显示屏显示“泄露电流测试仪”测量界面，按照《面板说明 12、13、14 按键操作功能介绍》选择、设置，确认“过压整定”值及“计时”值。
3. 点击红灯按钮，红灯按钮亮，绿灯按钮熄灭，准备升压。
4. 顺时针方向旋转粗细调电位器进行升压。
5. 升压至试验电压。需要计时控制的，点击“确认/启动”键，即可启动计时器计时。
6. 在升压操作中，需要切断高压，可直接点击绿灯按钮或关闭电源开关均可快速终止升压。

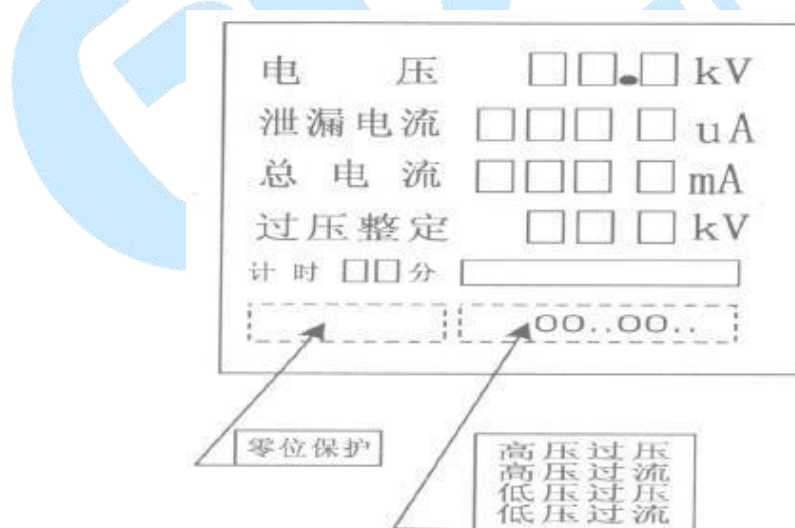


图 7 屏幕测量界面

试验应注意下列问题：

1. 对水管的要求应无机械杂质的凝结水或经其它处理的软化水，电导率为  $2 \mu\text{s/cm}$ ， $\text{pH}=7-8$ ，硬度小于  $2 \mu\text{g}$  当量/Kg,允许有微量 $\text{NH}_3$ .

2. 水质符合要求后，水内冷发电机引水管水电阻  $R_r$  值一般应大于  $150K\ \Omega$  左右，如果达不到时应对水进一步处理。

## 七、故障检查与处理

序号	现象	原因	处理
1	电源开关接通后绿灯不亮且风扇不转。	1、电源线开路 2、电源保险丝熔断	1、更换电源线 2、更换保险丝
2	按红色按钮红灯不亮。	调压电位器为归零	电位器归零
3	按红灯按钮红灯亮绿灯不灭，手松开红灯灭。	保护动作过压保护整定小于 5-10%(满量程)	将数字拨盘开关整定到适当值
4	按红色按钮红灯亮，一升压红灯灭，绿灯亮。	高压输出端搭地试品短路	1、检查输出电缆 2、检查被试品
5	升压过程中红灯灭，绿灯亮。	试品放电或击穿过压或过流保护动作	检查被试品重新设置整定值

## 八、售后服务

1. 一年免费维修，终身保修
2. 24 小时响应
3. 返厂维修，确保用户正常使用