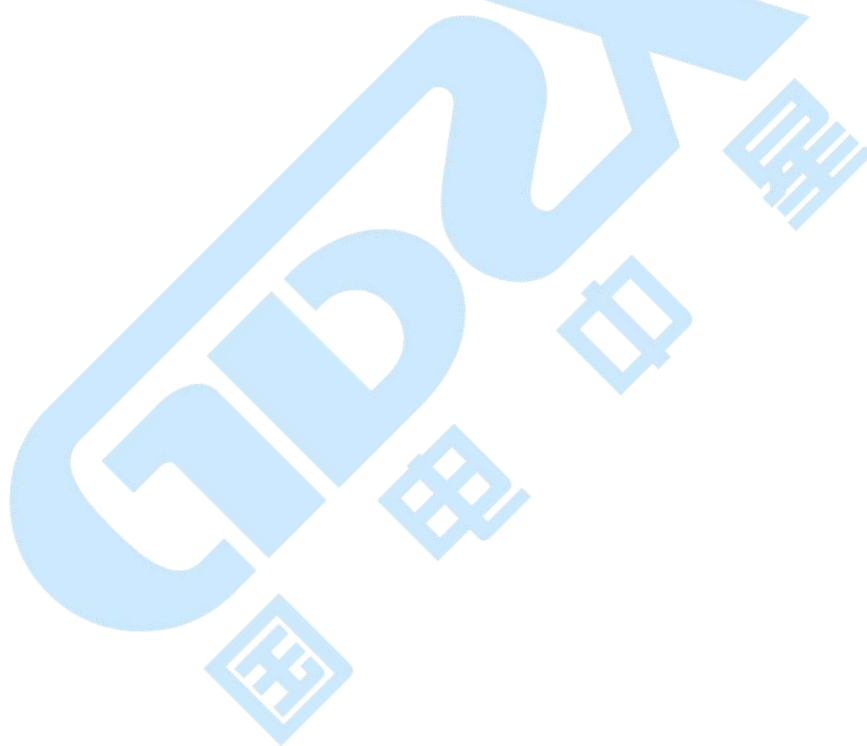


ZX-J
多功能高空接线钳



一、产品概述

ZX-J 多功能高空接线钳是测试或检修电器设备时进行临时接线的专用工具。长期以来，在对不能直接接触到的电器设备进行测试或检修时，都需要操作人员攀爬上去接线，劳动强度大且不安全。高空测试钳作为专用接线工具，解决了这一技术难题，把传统的高空作业转到地面进行，避免了爬高带来的危险，既确保了操作安全，又提高了工作效率，成为现场试验人员理想的专用接线工具。

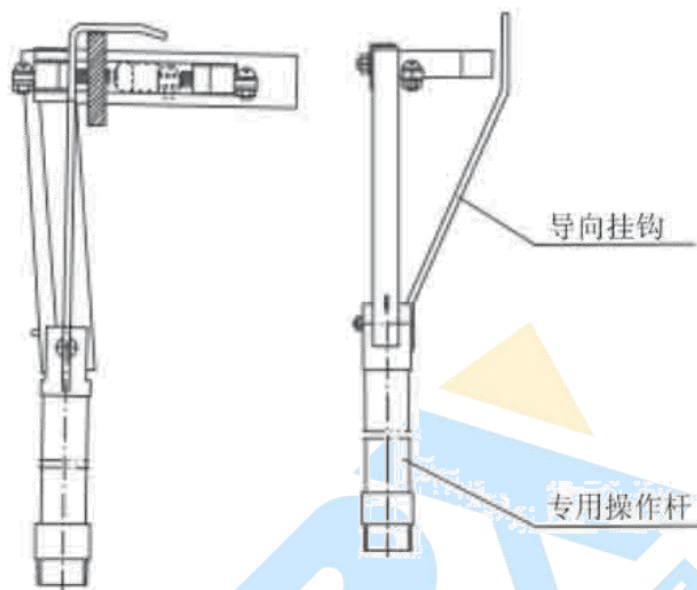
二、主要特点

1. 操作简单：用专用操作杆将接线钳的上钳口挂卡在需接线的位置上，通过推拉专用操作杆即可使钳口自由开合，完成接线工作。接线钳开口尺寸大（70mm），并设有导向机构，挂卡非常方便。
2. 夹力大：接线钳上、下钳口之间利用了动滑轮省力的原理，使用较小的拉力便可得到较大夹力。
3. 接线钳内部设有夹力锁定和释放装置：拉动专用操作杆时，钳内的弹力储能装置可使钳口在任何需要的力度上自动锁住，若不推动专用操作杆，自锁装置就会自开。推动专用操作杆时，钳内的释放装置可使夹紧的钳口打开，操作十分方便。
4. 接触性好：接线钳在夹紧的同时具有克服氧化膜的功能，保证了钳口与接线位置接触良好，测试数据准确。
5. 短时通电电流大于 200A，过载能力强。
6. 实用性强：接线钳的钳头角度可以变化，可完成接线位置不同角度、不同厚度、不同直径被测试品的高空测试接线或检修接地的接线工作。
7. 钳头重量不足 700 克。重量轻、使用方便、结构设计合理、质地精良、经久耐用。

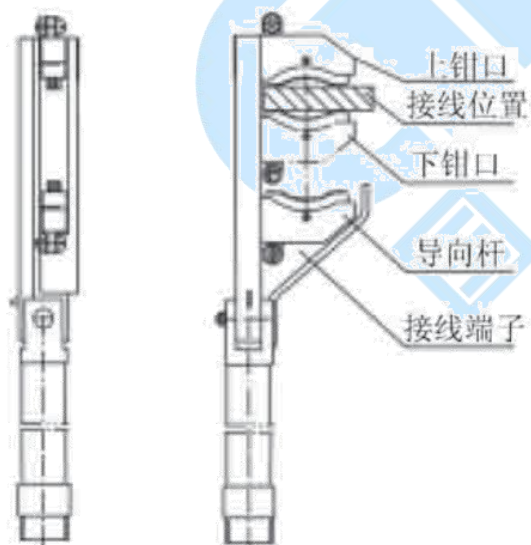
三、使用方法

1. 将接线钳安装在所需长度的专用操作杆上，将电压、电流的导线安装在接线钳钳口的接线端子上，再将导线分段（靠近接线钳的一段一定要预留有 20cm 的余量），固定在专用操作杆上。
2. 将接线钳的钳头调成与接线位置大致相同的角度。
3. 用专用操作杆将接线钳举起使钳头略高于接线位置时轻轻靠在接线位置上，依靠接线钳上的导向机构在接线位置上慢慢向下滑动使钳口卡在接线位置上，再慢慢用力（切勿用力过猛）拉动专用操作杆，钳口即夹紧。

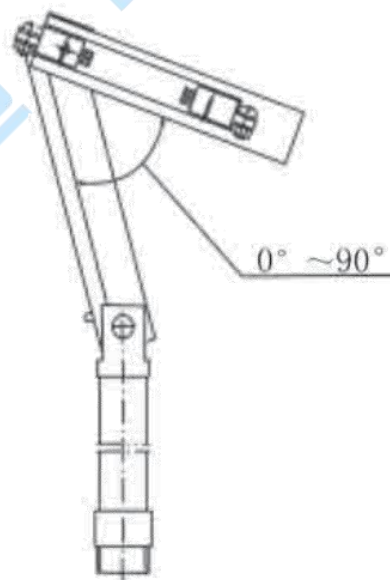
4. 取下接线钳时，只需把专用操作杆向接线钳的方向向上用力推动，钳口即可打开。然后使钳口离开接线位置，轻放于地面（切勿猛摔）。



接线位置与地面垂直
使用示意



接线位置与地面平行
使用示意



接线位置与地面成夹角
使用示意

四、注意事项

1. 使用前请务必仔细阅读说明书。
2. 使用时必须注意与带电设备之间保持安全距离！在使用接线钳时都接有导线，在举起或放下时，要与周围带电设备保持安全距离，必须特别注意安全！
3. 若钳口夹在了螺丝上、夹力小或连接线接触不良，都会影响测试结果。
4. 使用完毕取下时，一定要小心轻放于地面，切勿猛摔。
5. 切勿人为的向上推动接线钳的下钳口，折弯或挤压内部的钢丝绳。
6. 注意对滑动部位要加注润滑油，且避免进入灰尘。
7. 使用后应在清洁、干燥地方保存。

五、售后服务

凡购买本公司产品的用户均享受以下的售后服务：

- ❖ 仪表自售出之日起一个月内，如有质量问题，我公司免费更换新表，但用户不能自行拆机。属用户使用不当（如错插电源、进水、外观机械性损伤）的情况不在此范围。
- ❖ 仪表一年内凡质量问题由我公司免费维修。
- ❖ 仪表自售出之日起超过一年时，我公司负责长期维修，适当收取材料费。
- ❖ 若仪表出现故障，应请专职维修人员或寄回本公司修理，不得自行拆开仪表，否则造成的损失我公司不負責任。

六、装箱清单

序号	名称	数量
1	钳头	2 把
2	专用绝缘杆	10 根
3	包装箱	1 只
4	产品说明书	1 本
5	检测报告	1 份
6	合格证/保修卡	1 份